



INSPIRATIONBOOK 2024

“Zetels met een positieve
impact:

**daar gaan we voor!
Beter in gebruik en
radicaal duurzamer.**

”



NELE VLAEMINCK

ESTHER NOËTH

Index

Why?	3
Over SOFAR	5
De 4 waarden van SOFAR	7
Over de ontwerpers	9
SOFAR op missie	12
Jouw SOFAR	13
Materialen	19
Duurzaam Ondernemen	21
Onze opstellingen	24
Tevreden klanten	37
Contact	39





Why?

Meer dan tien miljoen ton afval per jaar in Europa: dat maakt van de meubelindustrie een énorm vervuilende sector. Het is de enige afvalstroom die de laatste jaren niet slinkt maar zelfs toeneemt. 80 tot 90% van dit afval wordt verbrand of gestort, terwijl maar 10% hiervan wordt gerecycleerd. Na fast food, fast fashion en fast travel bestaat er dus ook zoiets als 'fast furniture'.

Iets doen aan de negatieve impact die de zetelindustrie momenteel maakt, is niet zo evident. De manier waarop klassieke zetels nu gemaakt worden – met permanente verbindingen door ontelbare nietjes, lijm en PU-schuim – zorgt ervoor dat hergebruik door bijvoorbeeld te herstofferen veel tijd en moeite kost met dure arbeidsuren als gevolg. Daardoor is het vaak goedkoper om de zetel simpelweg te vervangen.

SOFAR biedt hier een oplossing voor. Door het modulaire ontwerp kan elke SOFAR op elk moment aangepast worden. Bovendien gebruiken we geen wegwerpmaterialen, wel pocketveren. En voor de hoezen wordt gewerkt met stoffen uit één materiaal: 100% linnen, 100% polyester of 100% stof van gerecycleerde materialen, zodat ook dat materiaal eenvoudig gerecycleerd kan worden als een hoes stuk of versleten is. Zo creëren wij duurzaam design dat bijdraagt aan een betere toekomst. SOFAR, so good.



Over SOFAR

Een Belgische designsofa die gemakkelijk is in gebruik en een positieve ecologische en sociale impact heeft. SOFAR is ontstaan vanuit het doel om duurzaam wonen en werken voor iedereen toegankelijk, esthetisch en leuk te maken en werd gebouwd op de fundamenten van de circulaire economie. Door in te zetten op comfort, design, service en duurzaamheid kunnen we laten zien hoe de toekomst van interieur eruit ziet om zo niet enkel jullie van de beste kwaliteit te voorzien, maar ook de meubelindustrie mee te trekken in een transitie.

Met erkenning uit verschillende hoeken op zak, blijven we als jonge start-up ambitieus streven naar innovatie in de lineaire meubelmarkt.



Green Start-Up Award - Start-it @ KBC



Innovatie-Award - Balthazar
Product Design Award 2021 Brussel





High-End



Met kwalitatieve materialen maken wij tijdloos ecodesign.

Een SOFAR is een statement in elk interieur.

Modular



Drie basisframes zijn eindeloos combineerbaar en aanpasbaar
aan jouw veranderende levensstijl en interieurwensen.

Honest



Wij kiezen bewust voor (h)eerlijk zitcomfort via een duurzaam productieproces. SOFAR wordt gemaakt in België en is het resultaat van lokaal vakmanschap.

Circular



100% herbruikbare materialen vormen de basis voor een nieuw design. Ontworpen om lang mee te gaan en eenvoudig te hergebruiken of recycleren wanneer nodig.

Over de ontwerpers

Nele Vlaeminck

Interieurontwerper & CEO



Nele groeide als kind van een ambachtelijke herstoffeerder letterlijk op tussen de geur van leer en grof geweven linnen. Nu gebruikt ze haar talent voor esthetiek dagelijks als interieurstyliste. Vanuit een nood aan duurzaam design dat op een bewuste manier geproduceerd en geconsumeerd wordt, ontstond het idee voor SOFAR. Ze is mama van twee en maakte doorheen de jaren al prachtige reizen met haar gezin om nieuwe culturen en natuur in de wereld te ontdekken, maar ook dichterbij huis steekt ze graag de handen in de aarde in haar moestuin of gaat ze op lange wandelingen met haar hond Charlie.



Over de ontwerpers

Esther Noëth

Productontwikkelaar & R&D



Esther is productontwikkelaar van opleiding en verdiepte zich al vroeg in de circulaire economie. Momenteel doctoreert ze aan de Universiteit Antwerpen in het vakgebied 'transition design' op 'de transitie van maatwerkbedrijven naar de circulaire economie'. Ze is gebeten door ecodesign en vertaalde het idee voor een duurzaam designmeubel naar een ontwerp dat impact maakt op de maatschappij van morgen. Verder is ze het gelukkigste in de natuur: wandelend in de bergen of zwemmend in meertjes. Daarnaast gaat ze ook graag met haar zelfgebouwd busje op pad in Europa om daar de mooiste natuur en coolste duurzaamheidsinitiatieven te ontdekken.





SOFAR op missie

"We herdenken en herontwerpen de manier waarop meubels gemaakt en gebruikt worden radicaal. Terug naar de ambacht van vroeger, met respect voor de natuur en inspeland op de noden van vandaag"

Op één of andere manier zijn we het heel gewoon geworden om meubels te produceren met minderwaardige materialen, alle onderdelen permanent vast te lijmen of nieten zodat deze amper terug uiteen gehaald kunnen worden, een ontwerp te maken dat gevoelig is aan trends en deze te produceren in verre landen waar een negatieve sociale en ecologische impact vaak verborgen blijft. Ook als gebruikers hebben we steeds meer de neiging om snel van interieur te willen veranderen en quick fixes te zoeken voor tijdelijke woonsituaties om daarna meubels weg te gooien.

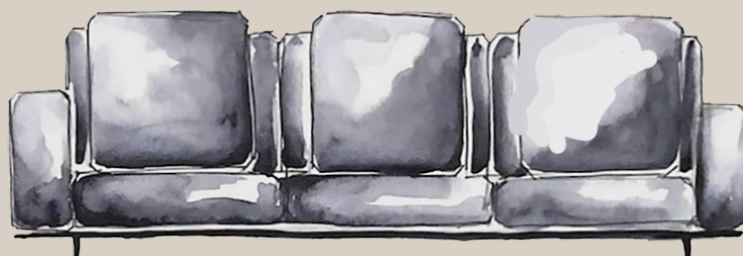
Met SOFAR willen we laten zien dat het radicaal anders kan: werken met duurzame materialen, een tijdloos, modulair ontwerp volgens de ecodesign principes, standaardiseren maar tegelijkertijd personaliseren en terug lokaal produceren met hernieuwde aandacht voor ambacht.

Hierdoor kunnen we een meubel op de markt brengen dat duurzaam wonen en werken toegankelijk, esthetisch en leuk maakt. Zo laten we zien dat de circulaire economie geen puur idealisme is, maar ook gewoon een logischere manier van omgaan met producten mogelijk maakt. Een win-win creëren voor onze klanten, stakeholders en het milieu is onze missie!



Jouw SOFAR

Een sofa is het kloppend hart van je huis of werkplek. Het is de plek waar je samenkomt met vrienden, familie en collega's om verhalen te delen en even rust te nemen. Daarom ontwierpen we een sofa die exact dat brengt. Met standaardonderdelen maar toch personaliseerbaar. Bedoeld om heel lang mee te gaan maar toch aanpasbaar wanneer nodig. Zo wordt een sofa kopen niet langer een stresserende keuze, maar komt kiezen voor SOFAR met een zekerheid dat deze nog heel lang gaat passen bij wat jij wil en nodig hebt.



**“Een kwalitatieve design sofa die
oneindig aanpasbaar is aan
veranderende levens- en werknoden.
Geen stress meer over verkeerde
interieurkeuzes.”**



CREATE

1. Kies je modulaire opstelling

Bij SOFAR kies je je ideale opstelling op basis van het modulaire ontwerp: kies je 1-zit, 2-zit, 3-zit, chaise longue of hoekopstelling. Welke opstelling past het best bij jouw interieurnood op dit moment?



SUSTAIN

2. Onderhoud je SOFAR

Welke SOFAR je ook kiest, al onze hoezen zijn makkelijk afneembaar en wasbaar. Bovendien krijg je via een QR-code die esthetisch verwerkt zit in elk model toegang tot je eigen digitaal gebruikersplatform met onderhoudstips en vlekengids.



ADAPT

3. Pas je SOFAR aan

Zowel je levensstijl als interieurwensen veranderen door de jaren heen. SOFAR is eindeloos aanpasbaar en groeit met je mee. Zo kan je jouw sofa op elk moment een nieuwe look-and-feel geven door te spelen met nieuwe hoezen of een extra element toe te voegen en bijvoorbeeld jouw huidige 3-zit SOFAR aan te passen naar een grotere hoekopstelling



REUSE

4. Geef terug aan SOFAR

SOFAR is zo ontworpen dat elke sofa op het einde van zijn gebruik uiteen gehaald kan worden, gecontroleerd kan worden en met dezelfde onderdelen een nieuwe sofa gemaakt kan worden. Komt er dus toch een moment dat je uitgekeken bent op je SOFAR? Dan halen wij hem met veel plezier op en gaan we terug aan de slag met de materialen.



Materialen

Wij kiezen bewust voor materialen met een lage impact op het milieu op lange termijn. Zo bestaan al onze stoffen uit 100% monomaterialen: 100% natuurlijke stoffen zoals linnen, hennep en wol, 100% polyester en 100% stof van gerecycleerde materialen. Daarnaast maken we gebruik van kwalitatieve pocketveren, zo weinig mogelijk PU-schuim en een robuust metalen frame dat decennia lang zijn kwaliteit blijft behouden. We bieden met zo weinig mogelijk materialen zoveel mogelijk comfort.



Materialen



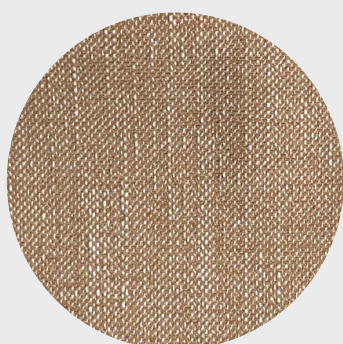
Easy Care

Onze stoffen van polyester werden gecertificeerd volgens de STANDARD 100 van OEKO-TEX. Ze zijn antibacterieel, geurbestendig en vrij van schadelijke afwerkingen. Bovendien zijn ze makkelijk schoon te maken. Kidsproof en klaar voor het leven.



Nature Care

Natuurlijke stoffen zoals linnen, wol en hennep zijn duurzaam en helpen onze ecologische impact verkleinen. Ze worden geproduceerd in Europa, zijn van hoogwaardige kwaliteit en hebben een lage impact op het milieu.



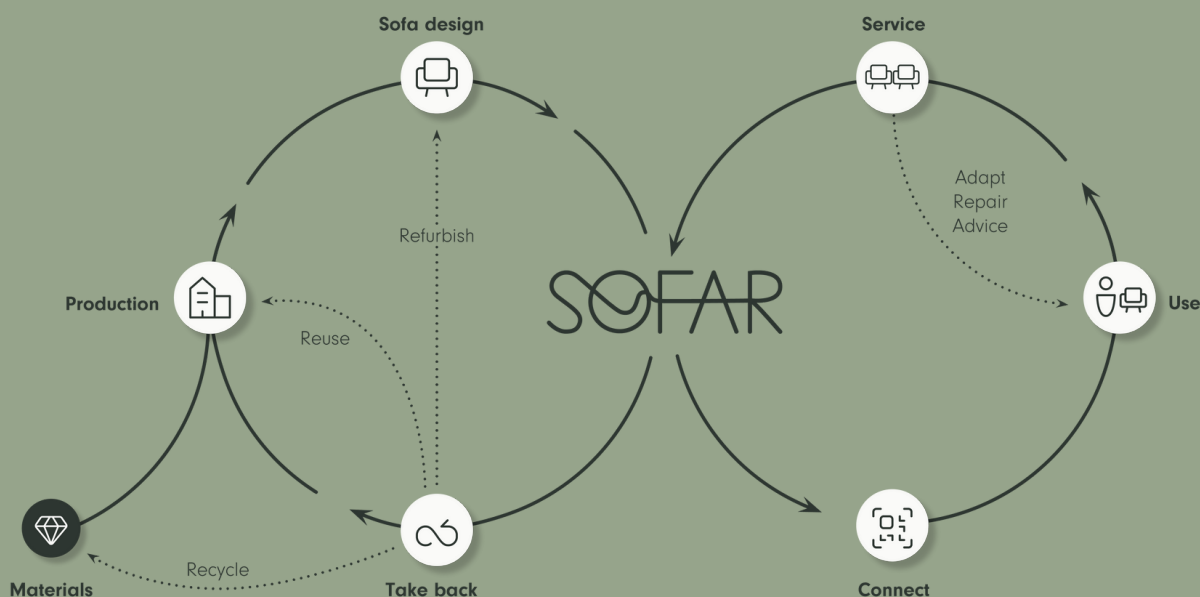
Green Care

Het afval dat onze natuur anders zou vervuilen, krijgt nu een tweede leven. De kwalitatieve stoffen van gerecycleerde PET-flessen zijn niet alleen een goede ecologische keuze, maar hebben ook een erg comfortabele feel.



Duurzaam ondernemen

In tegenstelling tot de lineaire economie denken we in een circulaire economie graag in cirkeltjes of loops. Op die manier proberen we de kringloop te sluiten en met steeds minder materialen steeds meer comfort en kwaliteit te bieden. Slim design van product tot onze dienstverlening zijn hiervoor cruciaal.



**"We willen laten zien dat duurzaamheid,
gebruiksgemak en beleving hand in hand
kunnen gaan. Dat noemen we de 'sweet spot'
van de circulaire economie."**



Duurzaam ondernemen

Onze kernwaarden komen overeen met die van de Sustainable Development Goals, 17 duurzame ontwikkelingsdoelen die door de VN zijn vastgesteld om onze planeet en leefomstandigheden tegen 2030 te verbeteren.



Met ons circulair verhaal halen we alvast het beste uit de kast om een positieve ecologische impact te maken, maar ook op sociaal vlak willen we ons steentje bijdragen. Uiteraard komt dit vanuit een idealisme om duurzamer te doen, maar is het ook gewoon een betere manier van ondernemen.

Sociale impact. Sociale economie?

SOFAR produceert zijn zetels lokaal in België. Zo zetten we in op lokale tewerkstelling, maar houden we ook onze transportimpact laag en hebben we meer vat op onze waardeketen en hoe onze zetels exact gemaakt worden. Zo willen we opnieuw meer focus leggen op de ambacht die komt kijken bij het fabriceren van een zitmeubel. Daarnaast is het veel gemakkelijker om aanpassingen aan het ontwerp en de productie ervan door te voeren. Zo kunnen we telkens kort op de bal spelen en steeds blijven inzetten op het verbeteren van ons product samen met de lokaal verankerde kennis aanwezig in België.

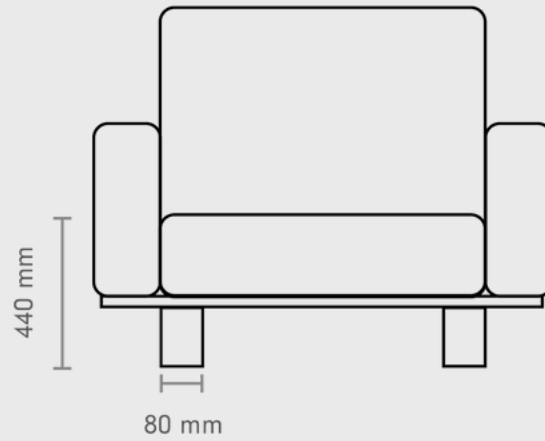
Naast een lokale productie, gaan we ook voor sociale tewerkstelling door onze samenwerking met verschillende maatwerkbedrijven. Samen met hen maken we onze stofstalenboeken en willen we ons hele takeback en herstelsysteem opzetten om op zetels die terugkomen een kwaliteitscontrole uit te voeren en onderdelen te hergebruiken in nieuwe zetels. Daarnaast bekijken we voor grotere projecten ook of we voor een herinrichting bepaalde meubels terug opnieuw kunnen gebruiken door te refurbishen of upcyclen. Dit doen we in samenwerking met Künnig in Antwerpen voor herstoffeerwerk, Recuplan in Mechelen voor houtwerk en Nektari voor de terugname, kwaliteitscontrole en refurbishment van onze zetels.

Onze opstellingen

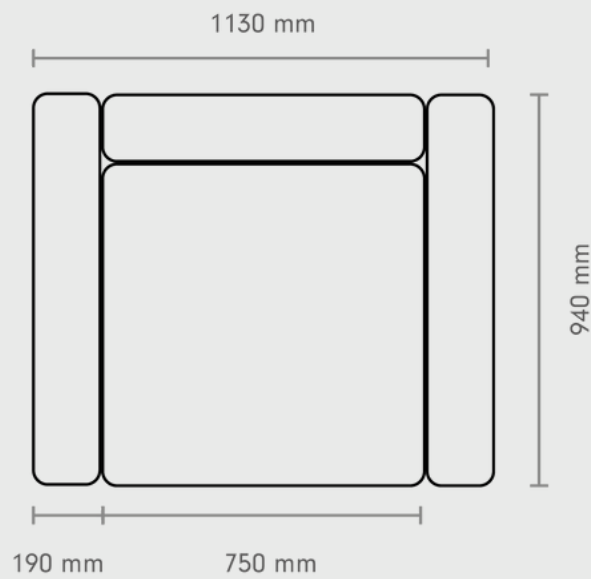


Afmetingen 1-zit

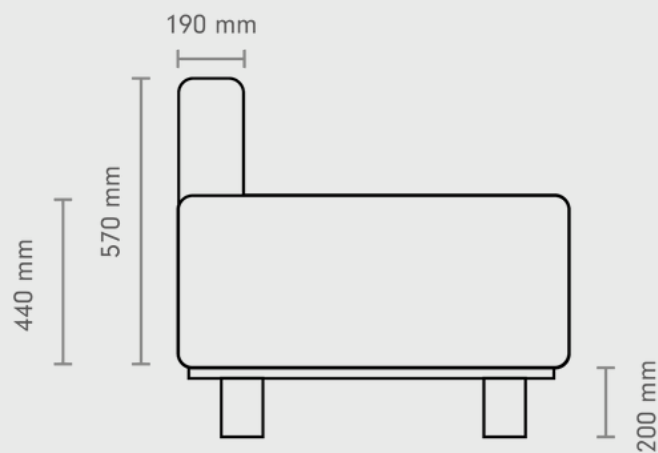
Vooraanzicht



Bovenaanzicht



Zijaanzicht

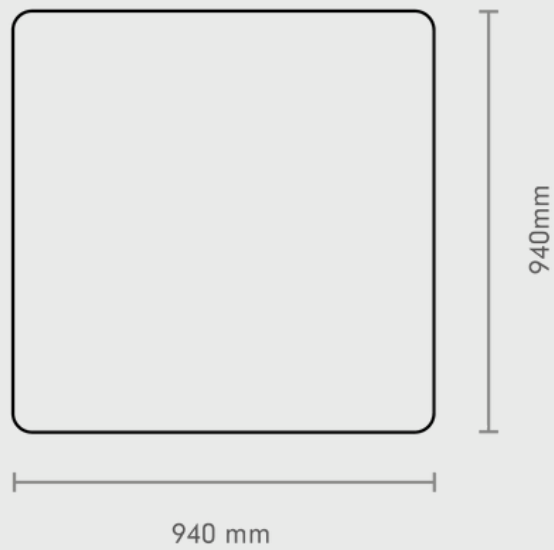


Afmetingen poef

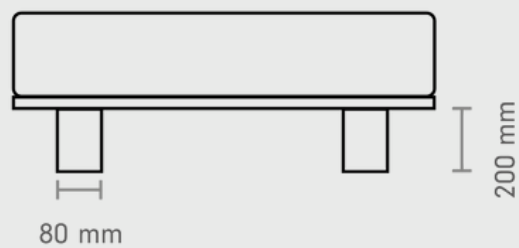
Vooraanzicht



Bovenaanzicht

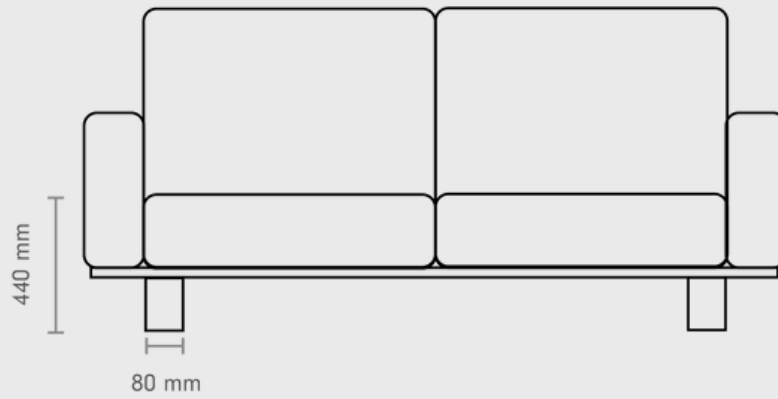


Zijaanzicht

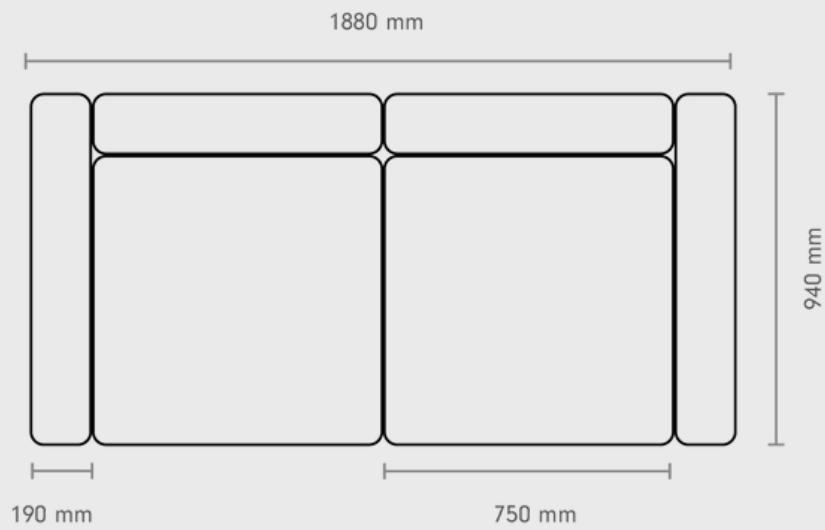


Afmetingen 2-zit

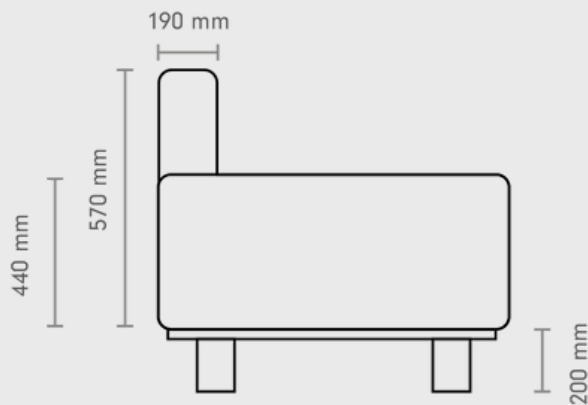
Vooraanzicht



Bovenaanzicht

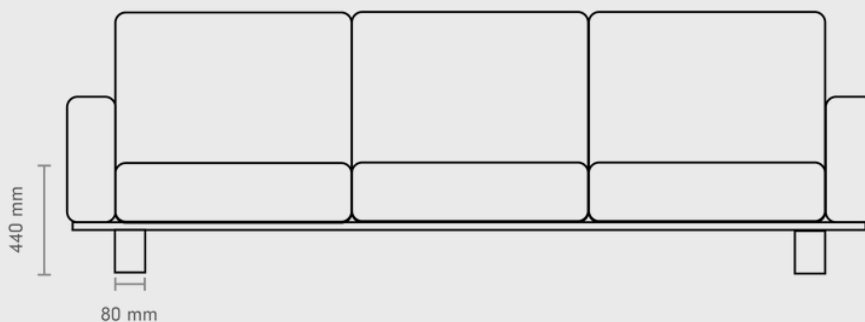


Zijaanzicht

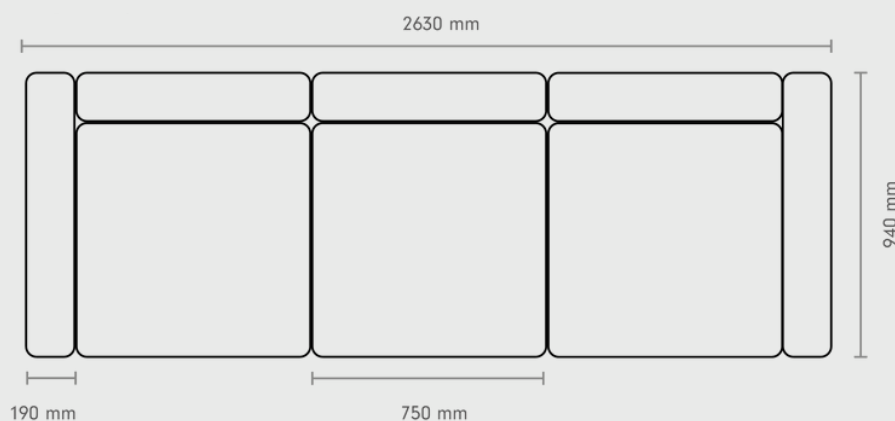


Afmetingen 3-zit

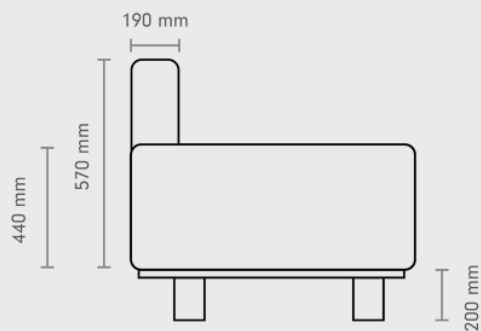
Voorbeeld



Bovenaanzicht



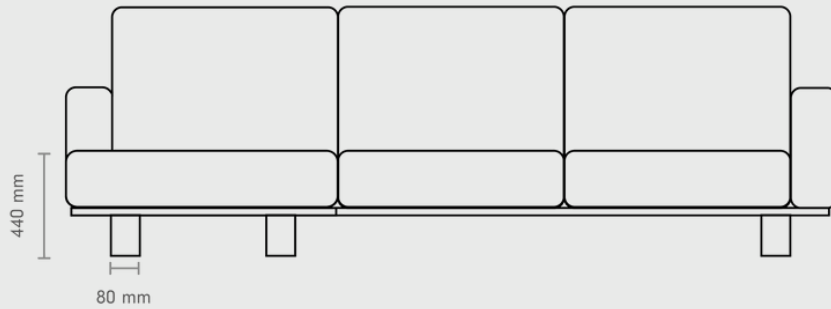
Zijaanzicht



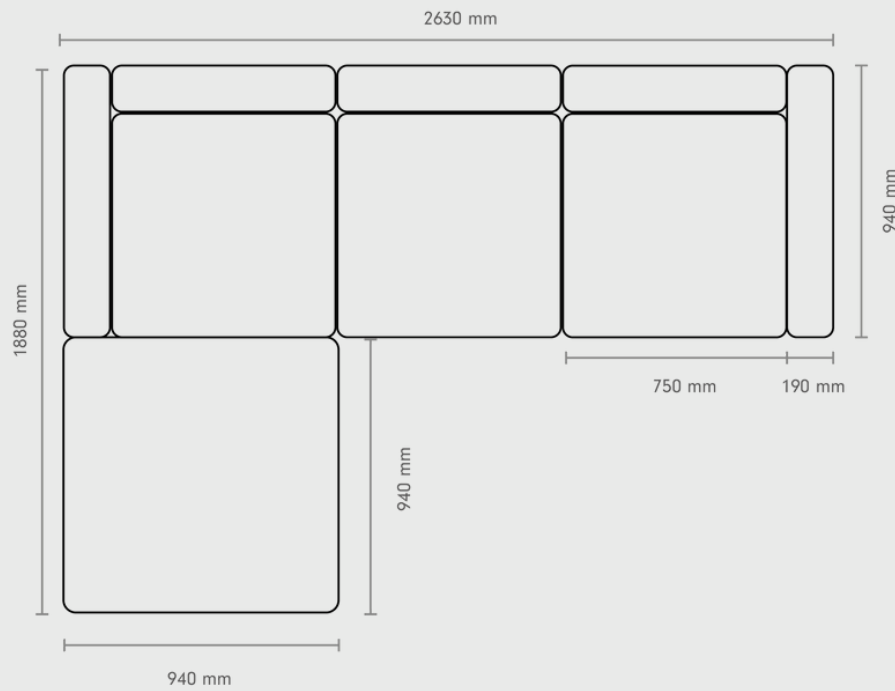
Afmetingen 3-zit met chaise longue

- links

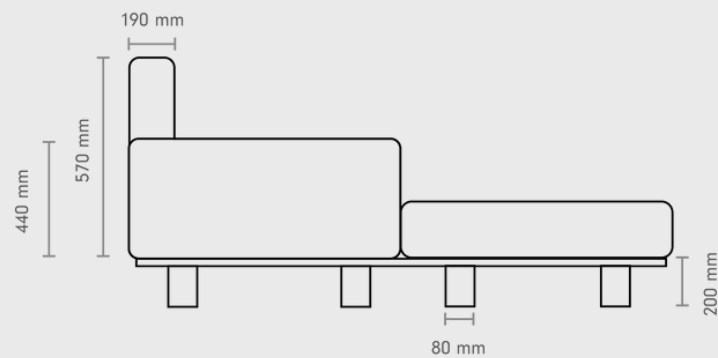
Vooraanzicht



Bovenaanzicht

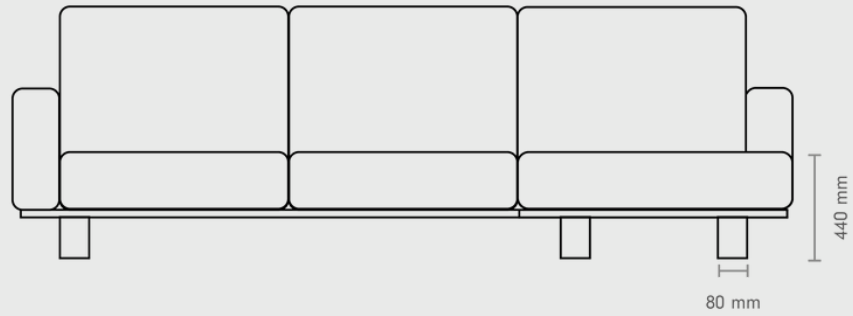


Zijaanzicht

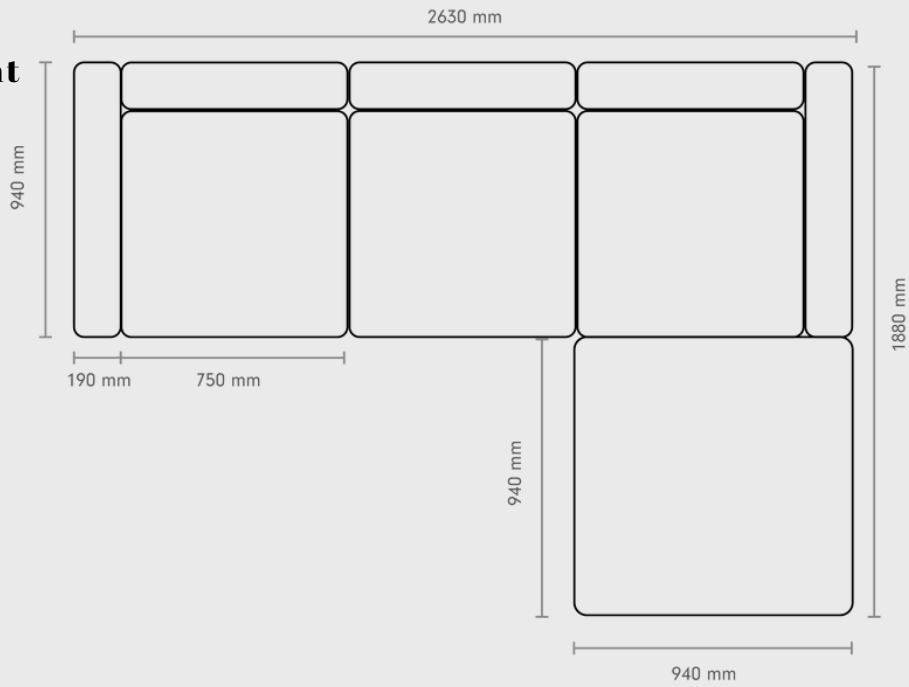


Afmetingen 3-zit met chaise longue - rechts

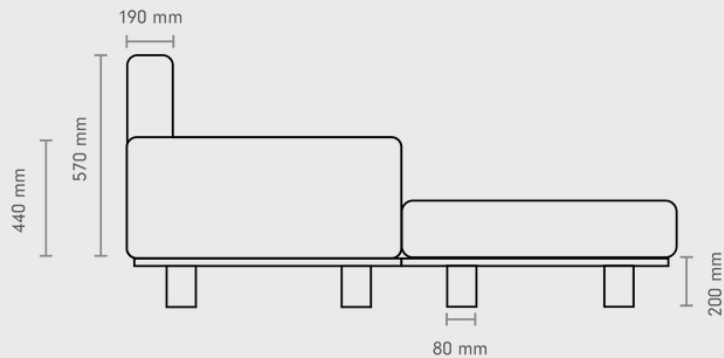
Vooraanzicht



Bovenaanzicht

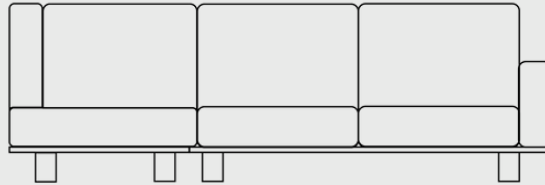


Zijaanzicht

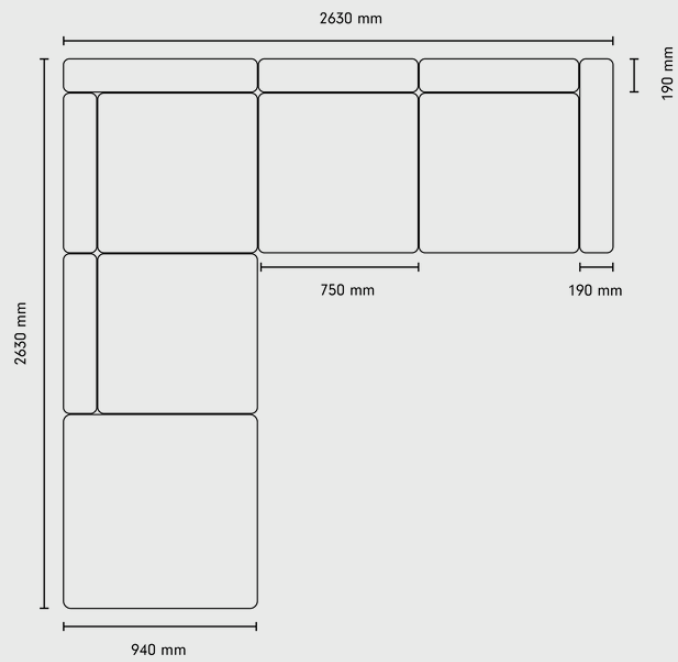


Afmetingen 5-zit met poef - links

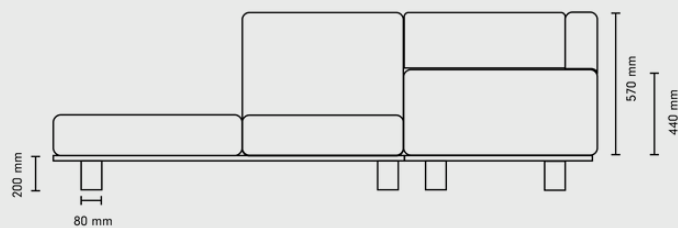
Vooraanzicht



Bovenaanzicht

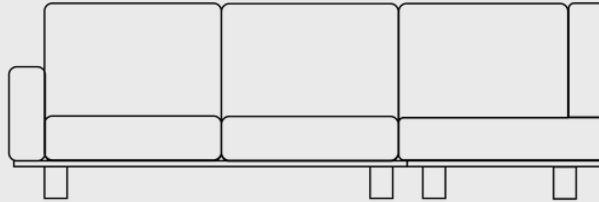


Zijaanzicht

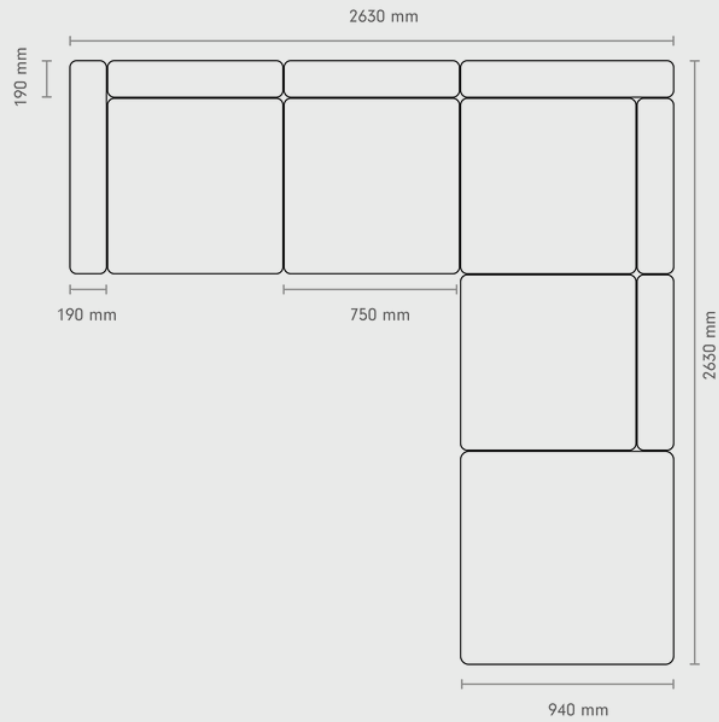


Afmetingen 5-zit met poef - rechts

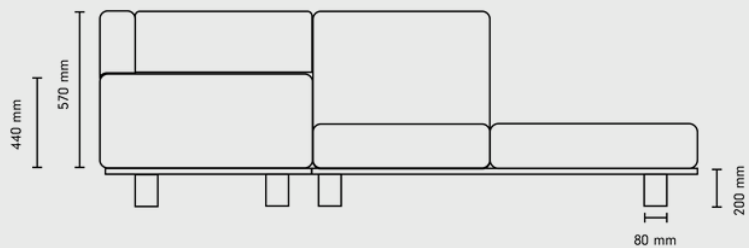
Vooraanzicht



Bovenaanzicht

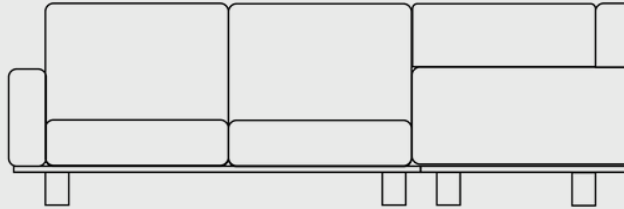


Zijaanzicht

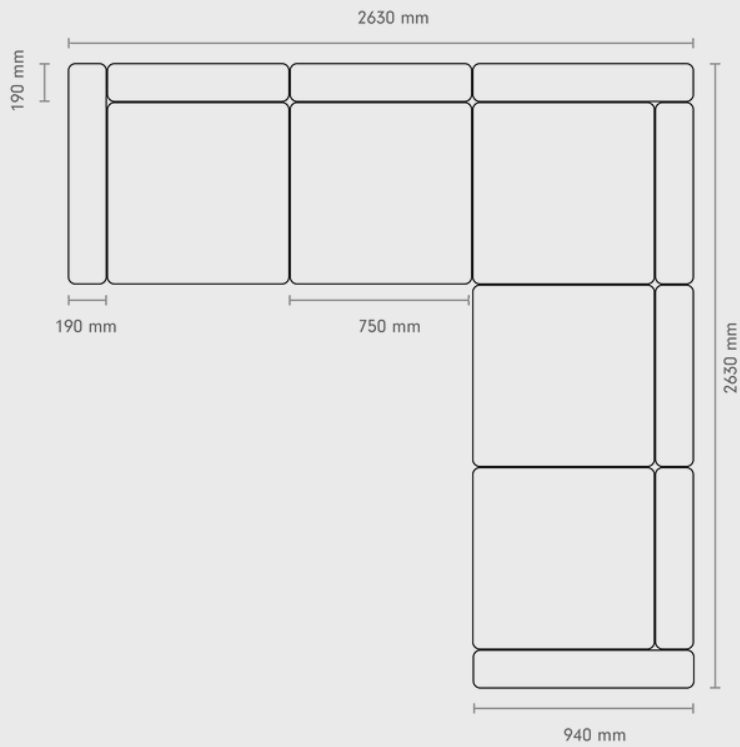


Afmetingen 5-zit

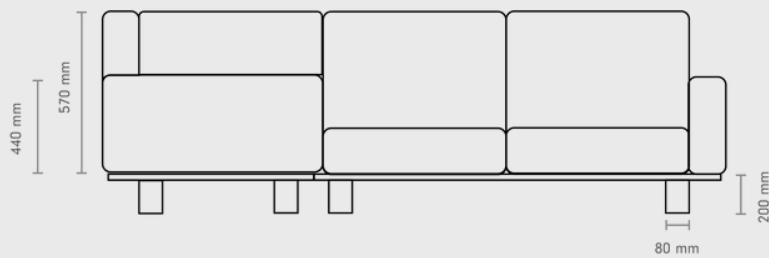
Vooraanzicht



Bovenaanzicht

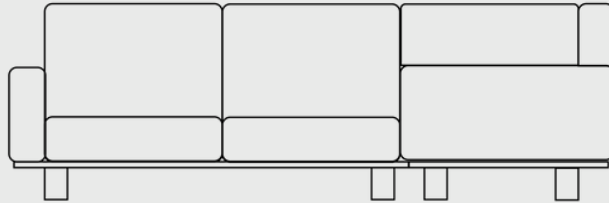


Zijaanzicht

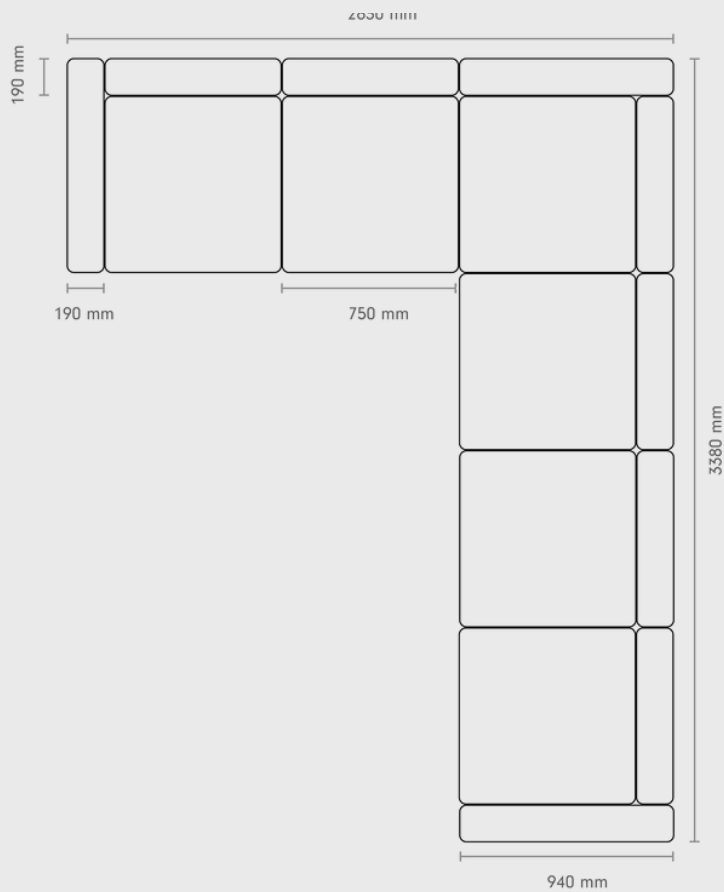


Afmetingen 6-zit

Vooraanzicht



Bovenaanzicht



Zijaanzicht





Tevreden klanten van SOFAR

Professionele
omgeving



Een project van SOFAR
voor de lobby van een
hotel



Tevreden klanten van SOFAR

Thuis
omgeving



Een project van SOFAR
voor de herinrichting van
een woonkamer





So far, so good



[sofar_so_good](#)



[sofarsogooddesign](#)



[sofarsogood](#)



[www.sofar.club](#)

Sofar BV

Zavelstraat 1

2870 Breendonk

BELGIË

bezoek op afspraak via

hello@sofar.club

